

BIOLAN



70578600, 70578800

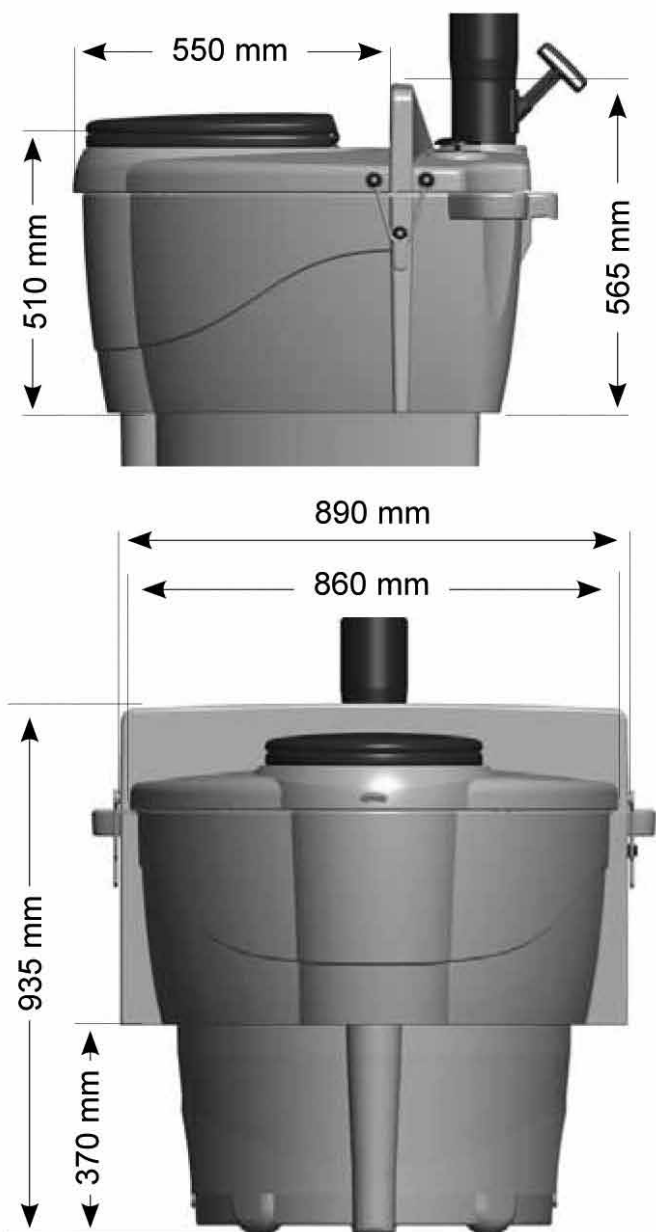
BIOLAN POPULETT 200 ja 300

Asennus- käyttö ja huolto-ohjeet

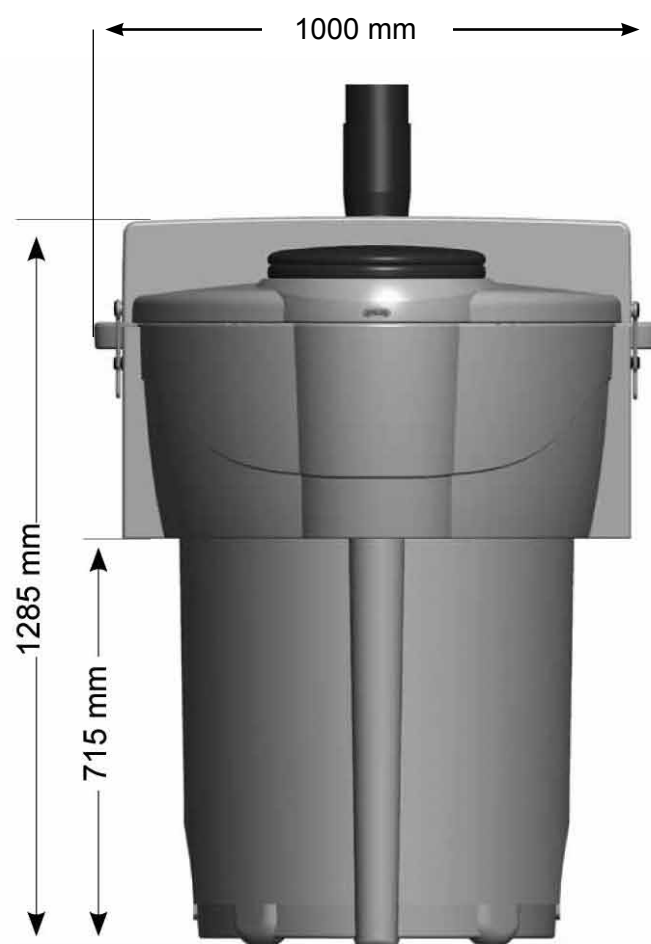
05/2012

FI

BIOLAN



Populett 200



Populett 300

BIOLAN

BIOLAN POPULETT 200 ja 300 Asennus- käyttö ja huolto-ohjeet

Biolan Populett on hajuton, siisti ja ympäristöystävällinen käymälä. Populettin voi asentaa joko suotonestettä tai virtsaa erottelevaksi malliksi. Toiminta ei vaadi vesi- eikä sähköliitäntää.

Sisällysluettelo

Osaluettelo	FI-2
1. Suunnittelu ja asentaminen	FI-2
1.1 Tekniset tiedot	FI-2
1.2 Sijoittaminen käymälätilaan	FI-2
Osakuva	FI-3
1.3 Tuuletusputken asentaminen	FI-3
1.4 Nesteiden johtaminen	FI-4
2. Käyttö ja huoltaminen	FI-5
2.1 Ennen käyttöönottoa	FI-5
2.2 Istuinkannen lautasventtiilin säätäminen	FI-5
2.3 Mitä Populettiin voi laittaa	FI-5
2.4 Kuivikkeen ja kompostimöyhentimen käyttö	FI-5
2.5 Käymälän ympärivuotinen käyttö	FI-5
2.6 Tyhjentäminen	FI-5
2.7 Nestekanisterin tyhjentäminen	FI-6
2.8 Puhdistaminen	FI-6
3. Kompostin jälkikäsitteily ja käyttö	FI-6
3.1 Jälkikompostoinnin tarve	FI-6
3.2 Katekompostin käyttö	FI-7
3.3 Katekompostin kypsytyks kompostimullaksi	FI-7
3.4 Kompostimullan kypsyyden testaus kotikonstein	FI-7
4. Mahdolliset ongelmatilanteet	FI-7
4.2 Hyönteiset tai niiden toukat	FI-7
Tuotteen hävittäminen	FI-7
Biolan tarvikkeet	FI-8
Takuuasiat	FI-8
Rekisteröintikortti	FI-9



Osaluettelo

Osa	Nimike	Numero	Materiaali
1	putkenhattu	18780250	PE
2	tuuletusputki muhvilla Ø 110 x 3.4 - 1000 mm	28780120	PE
3	liukuholkki	18780200	PE
4	Pehvakka	70578500	EPP
5	tuloilmaventtiilin runko ja	18792901	PP
6	tuloilmaventtiilin kansi		PE
7	kansi (Populett 200 / 300)	17780020	PE
8	erotteluläppä 200 x 220 mm	18780090	PVC - soft - 50
9	erotteluverkko 200 x 220 mm	18780110	PE
10	linssitarra Biolan	27710360	PE
11	kannen lukituskumi	19734110	EPDM
12	lukituskumin aluslaatta	18726140	PE
13	lukituskumin ruuvi	20010012	ZN
14	nesteputki joustava, musta 32 mm	28578010	PE
15	läpivientikumi 30/40	19780050	EPDM
16	kuljetuspyörästä	29780923	RST+PP+EPDM
17	pikavarmistin kuvullinen	20700004	ZN
18	säiliö 200 (Populett 200)	17780010	PE
19	säiliö 300 (Populett 300)	17782010	PE
Lisätarvike			
20	Vaihtosäiliön kansi	17780190	PE
Populett 200 ja 300 sisältävät osakuvassa esitettyjen osien lisäksi:			
	Komposti- ja Huussikuivike, 40 l	70562100	pakkaus PE
	välipohjalevy	17780030	PE
	välipohjan pitohihna 700 x 30 mm	20780040	nylon
	Populett 200 erotteluputki Ø 75 x 2.7 - 550 mm	28780080	PE
	Populett 300 erotteluputki Ø 75 x 2.7 - 890 mm	28710240	PE
	nesteputken pidinhihna 200 x 30 mm	20780100	nylon
	sabluuna	27780170	paperi
	käyttöohje suomi/ruotsi	27780180	paperi
	Käyttöohje 10 (vain vientituotteet)	27780190	paperi
	Kompostimöyhennin	70575200	
Populett 300 sisältää osakuvassa esitettyjen osien lisäksi:			
	Tuulituuletin	70572500	

Varaosien myynti: jälleenmyyjät ja Biolan Verkkokauppa www.biolan.fi

1. Suunnittelu ja asentaminen

Huomioi Biolan Populetin sijoittamisessa mm. käytön ja huollon kannalta riittävä käymälätilan mitoitus, käymälälaitteen asentaminen käymälärakennuksen seinän läpi, tuuletusputken johtaminen sekä suotonesteen tai suotonesteen ja virtsan johtaminen säiliöön tai asianmukaiseen käsittelyyn. Voit asentaa laitteen suoraan kantavalle maapohjalle. Suunnittele käymälän takana olevat huoltoreiitit ja jälkikompostointi ennen käymälän rakentamista.

Voit asentaa Populetin valmiiseen käymälärakennukseen, ottaen huomioon että rakennuksen rakenteita on muokattava käymälälaitteen saamiseksi oikein paikoilleen. Uutta käymälärakennusta suunniteltaessa perehdy laitteen vaatimiin mittoihin. Katso mittakuva.

1.1 Tekniset tiedot

- istuinosaan syvyys käymälän sisällä noin 55 cm
- istuinosaan leveys käymälän sisällä noin 89 cm
- Istuinosaan korkeus 51 cm
- laitteen korkeus: Populett 200 93,5 cm, Populett 300 128,5 cm
- säiliön tilavuus: Populett 200 noin 200 litraa, Populett 300 noin 300 litraa
- paino: Populett 200 noin 27 kg, Populett 300 noin 30 kg
- nesteputken ulkohalkaisija 32 mm
- tuuletusputken ulkohalkaisija 110 mm, pituus n.230 cm

FI-2

1.2 Sijoittaminen käymälätilaan

Asenna Biolan Populett seinän ja lattian läpi siten, että säiliön kansi (osa 7) muodostaa istuinkannen. Runko-osa muodostaa käymäläjätteen säiliön, tukeutuu maata vasten ja antaa samalla tuen istuomaosalle. Käymälän lattian ja maanpinnan välisen korkeuden on oltava Populett 200: 37 cm, Populett 300: 71,5 cm. Tällöin käymälä tukeutuu sekä maahan että käymälän lattian reunaan.

Tee käymälälle tasainen ja kestävä peti, esimerkiksi sorapohja, jonka päälle on laitettu vesivaneri tai valupohja.

Sovita välillä käymälää paikoilleen rakennuksen aukotusta ja pohjaa rakennettaessa, jolloin selviää parhaiten mistä kohden aukotusta täytyy muokata. Sahaa lattiaan ja seinään sabluunaa ja mittoja apuna käyttäen käymälälle sopiva reikä. Valmistustekniikasta johtuen säiliön koko ja muoto vaihtelevat hieman. Tämän vuoksi reikää voit joutua hieman suurentamaan, tai lattian ja säiliön välinen sauma ei tule aivan tiiviiksi. Vältä silti tekemästä aukotusta liian väljäksi, sillä käymälärakennuksen ja käymälälaitteen väliin ei ole hyvä tehdä tarpeettoman suurta rakoa. Asenna peitelista käymälärakennuksen takaseinän ja käymälälaitteen väliin jäävän aukon peittämiseksi (kuva 1).

Sijoita Populett paikoilleen ilman pyöriä ja akselia. Aseta kuljetuspyörästä (osa 15) paikoilleen vasta käymälää siirrettäessä.

1.3 Tuuletusputken asentaminen

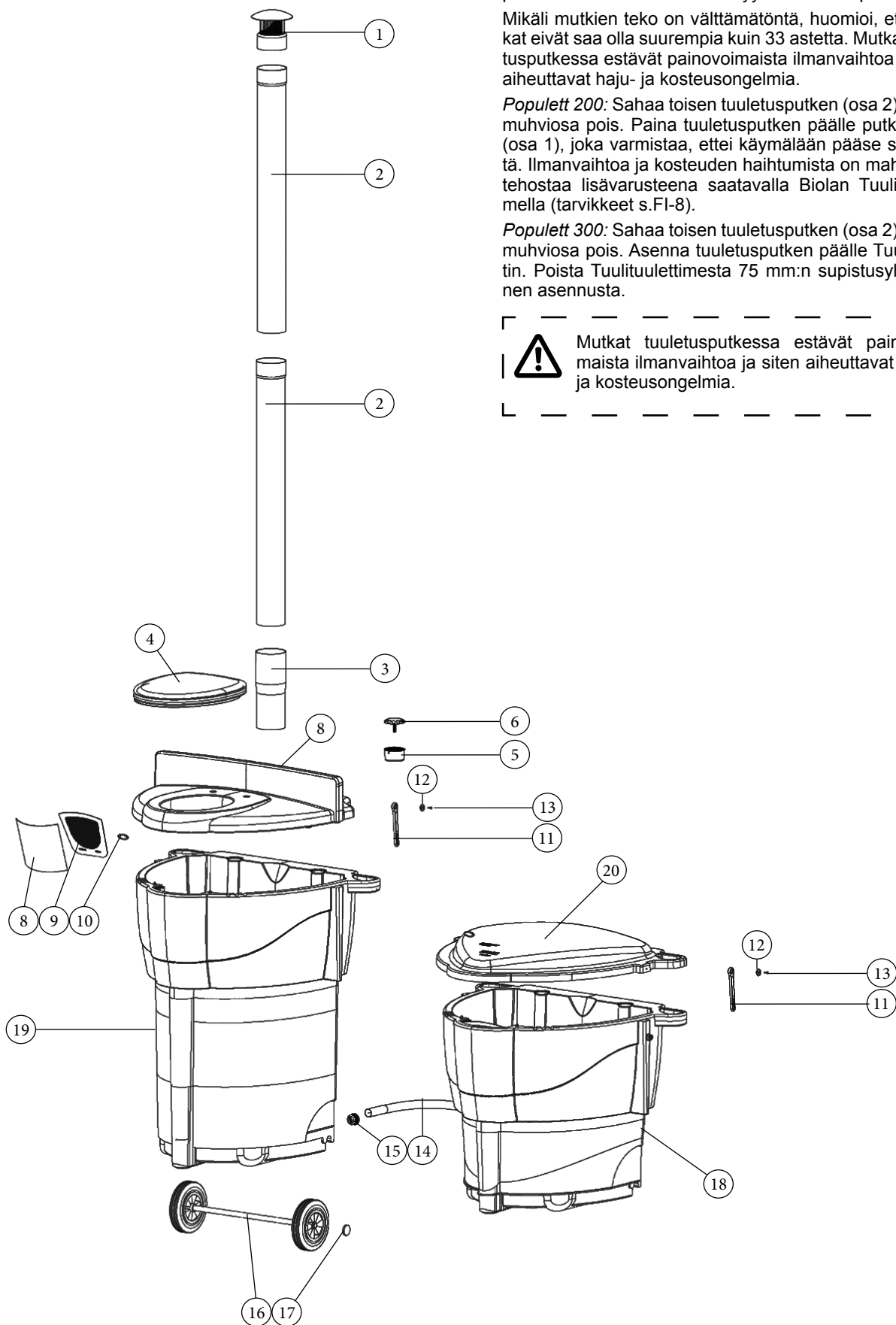
Istuinkannessa on Ø 110 mm reikä tuuletusputkelle. Asenna liukuholkki (osa 3), jossa on Kompostimöyhennin reikään. Laita tuuletusputki (osa 2) vain noin 10 cm:ä liukuholkin (osa 3) sisään.

Johda tuuletusputki käymälälaitteesta suorana katonharjan yläpuolelle seinän vierustaa pitkin, joko räystäään ohi tai katon läpi. Tiivistä katon läpivienti kattomateriaaliin sopivalla tiivisteellä. Tiivistettä myyvät rautakaupat.

Mikäli mutkien teko on välttämätöntä, huomioi, että mutkat eivät saa olla suurempia kuin 33 astetta. Mutkat tuuletusputkessa estävät painovoimaista ilmanvaihtoa ja siten aiheuttavat haju- ja kosteusongelmia.

Populett 200: Sahaa toisen tuuletusputken (osa 2) päästä muhviosa pois. Paina tuuletusputken päälle putkenhattu (osa 1), joka varmistaa, ettei käymälään pääse sadevettä. Ilmanvaihtoa ja kosteuden haihtumista on mahdollista tehostaa lisävarusteena saatavalla Biolan Tuulituulettimella (tarvikkeet s.FI-8).

Populett 300: Sahaa toisen tuuletusputken (osa 2) päästä muhviosa pois. Asenna toisen tuuletusputken päälle Tuulituuletin. Poista Tuulituulettimesta 75 mm:n supistusyhde ennen asennusta.



1.4 Nesteiden johtaminen

Liitä käymälän takaseinässä olevaan nesteenpoistoreikään nesteputki (osa 14).

Johda putki keräyssäiliöön tai käsittele neste muutoin asianmukaisesti. Upota keräyssäiliö maahan tai sijoita muuten niin, että neste valuu säiliöön.

Mikäli Populettia käytetään virtsaa erottelevana, letkun tulee yltää pohjalle asti, jolloin säiliössä oleva nestepinta tekee vesilukon letkuun. Tällöin ilma ei pääse liikkumaan nestekanisterista säiliöön päin. Säiliössä on oltava ylipaineventtiili tai muu korvausilman reitti.

Huomioi nesteputken johtamisessa sekä säiliön sijoittamisessa ja eristyksessä mahdollinen talvikäyttö.

Mikäli keräyssäiliötä on vaikea upottaa maaperään, voit korvata sen haihdutusaltaalla. Säädä Populett suotonesteen erottelevaksi nestemäärän vähentämiseksi. Haihdutusaltaan yläpuolella tulee olla sadelippa. Käytä altaassa lannoittamatonta Biolan Perusturvettä (tarvikkeet s.FI-8) hajujen neutralisoimiseksi.

1.4.1 Virtsan erottelu

Biolan Populettin etureunan rakenne mahdollistaa osittaisen virtsan erottelun.

Eroteltaessa ohjaa etureunassa oleva kirkas erotteluläppä (osa 8) suppiloksi erotteluputkeen (ks. kuva 2). Talvikäytössä erottelu vähentää jäätyvän massan muodostumista. Kun virtsaa johdetaan suoraan pois, se ei imeydy kuivikkeeseen eikä jäädy säiliöön. Vaikka Populett on säädetty erottelemaan virtsaa, laitteesta tulee myös suotonestettä, joka poistuu virtsan kanssa ulos laitteesta. Virtsaa erottelevasta Populettista tulee nesteitä enemmän keräykseen tai käsittelyyn. Huomioi tämä säiliön tai käsittelyjärjestelmän mitoituksessa. Virtsaa erottelevassa käymälässä massa pysyy kuivempana, jolloin tyhjennys on keveämpää.

1.4.2 Suotonesteen erottelu

Populettia on mahdollista käyttää pelkästään suotonestettä erottelevana. Jätä etuseinämän erotteluläppä (osa 8) erotteluputken eteen niin, että se ohjaa virtsan käymäläjätteeseen (ks. kuva 3). Ylimääräinen neste, joka ei sitoudu kuivikkeeseen tai käymälämassaan, erotellaan välipohja -rakenteen avulla. Nesteitä tulee käymälästä vähemmän, mutta massaa muodostuu erityisesti talvella nopeammin kuin virtsan erotuksella.



Ravinnepitoisia nesteitä ei saa johtaa suoraan maaperään, koska ne aiheuttavat liiallista pistemäistä ravinnekuormitusta.



Mitä on suotoneste?

Kuivakäymälän pohjalta eroteltua, käymäläjätteen imeytymätöntä ylimääräistä nestettä kutsutaan suotonesteeksi. Neste on ravinteikasta, mutta sisältää mikrobeja. Siksi sitä suositellaan varastoitavan noin vuoden ajan ennen käyttöä lannoitteena. Suotoneste on myös hyvä puutarhakompostorin heräte.



Kumpi nesteen erottelutapa olisi käyttöömme sopiva?

Suotonesteen erottelu = vähän nestettä

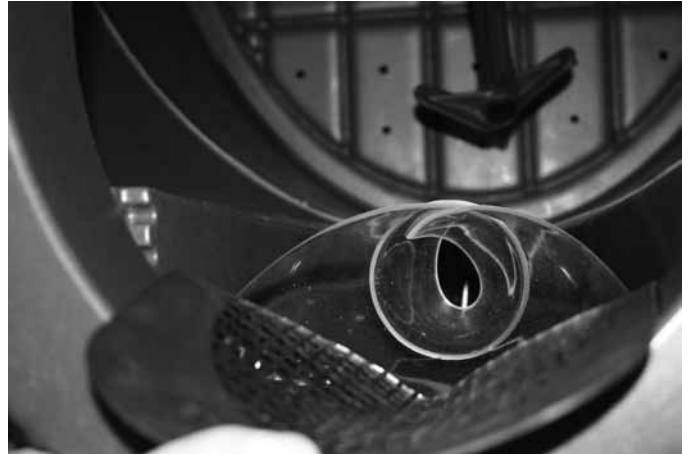
- kesäkäytössä oleva mökki
- ei suurta puutarhaa, eikä käyttöä nesteille
- ei tilaa suurelle nesteen keräyssäiliölle

Virtsan erottelu = paljon nestettä

- talvikäytössä oleva mökki tai runsas esim. yleiskäyttö
- puutarha, jossa on ravinteikkaille nesteille käyttöä
- mahdollista sijoittaa iso virtsan keräyssäiliö



Kuva 1



Kuva 2



Kuva 3

2. Käyttö ja huoltaminen

2.1 Ennen käyttöönottoa

Laita Biolan Populetin välipohjan päälle noin 5 sentin kerros (noin 20 l) Biolan Komposti- ja Huussikuiviketta, jotta nesteerottelu ei tukkeennu. Aseta erotteluläppä (osa 8) erotteluputkeen ohjaavaksi, mikäli käymälää käytetään virtsaa erottelevana. Jätä läppä erotteluputken päälle, mikäli laitetta käytetään suotonestettä erottelevana (kuvat 2).

2.2 Istuinkannen lautasventtiilin säätäminen

Istuinkannen lautasventtiilillä (osat 5 ja 6) säädetään käymälän tuuletusta.

Pidä lautasventtiiliä kesällä auki, jotta tuuletus on tehokasta ja nesteiden haihtuminen suurta. Pidä lautasventtiiliä talvella lähes kiinni, jotta kompostin lämmöhukka pienenee. Pidä istuimen kansi suljettuna käyntikertojen välissä, jotta ilmanvaihto toimii oikein.

2.3 Mitä Populettiin voi laittaa

Populetti on tarkoitettu kompostoituville käymäläjätteille. Älä laita käymälään mitään, mikä haittaa kompostin toimintaa tai ei kompostoidu, kuten:

- roskia, siteitä
- kemikaaleja, kalkkia
- pesuaineita, pesuvesiä
- tuhkaa, tupakan tumppeja, tulitikkuja

2.4 Kuivikkeen ja kompostimöyhentimen käyttö

Lisää jokaisen käyntikerran jälkeen noin 2–5 dl Biolan Komposti- ja Huussikuiviketta jätösten päälle. Sopivan kuivikkeen käyttö on käymälän toiminnan kannalta ensisijaisen tärkeää. Kuivikkeeksi suositellaan Biolan Komposti- ja Huussikuiviketta. Komposti- ja Huussikuivike sitoo tehokkaasti hajua ja pitää käymäläkompostin ilmavana.

Kompostimöyhentimellä möyhennetään käymälämassaa ja tasataan massan epätasainen täytös ja siten pidennetään käymälän tyhjennysväliä. Tee möyhentimellä edestakaista liikettä useita kertoja joka suuntaan massassa. Käytä möyhennintä tarvittaessa, kuitenkin noin 10–15 käyntikerran välein. Käytön jälkeen jätä möyhennin paikoilleen ala-asentoon tuuletusputkeen (kuva 4).

2.5 Käymälän ympärivuotinen käyttö

Käymäläjäte jäätyy pakkasilla. Jäätyminen ei vahingoita laitetta eikä kompostimassaa. Kompostimassan hajoaminen jatkuu ilmojen lämmettyä. Käymälän kapasiteettia on mahdollista kasvattaa käyttämällä Populetin virtsaa erottelevaa ominaisuutta. Tyhjennä nestesäiliö syksyllä, ja seuraa sen täyttymistä, jotta säiliö ei jäädy rikki.



Kuva 4



Kuva 5

2.6 Tyhjentäminen

Tyhjennä Biolan Populett sen täytyttyä. Tyhjennä laite kokonaan. Tyhjennys voidaan suorittaa lapioiden, kääntämällä käymälän runko nurin tai kippaamalla se jäteauton takalaitanosturilla. Populett-käymälässä on kynnyks jäteauton astiahissin käyttöä varten.

Tyhjennys:

1. Ota nesteletku kanisterista/säiliöstä ja käännä se letkukanakkeeseen.
2. Vedä kompostimöyhennin taka-asentoon.
3. Nosta liukuholkki irti käymälälaitteesta (kuva 5).
4. Vedä laite rakennuksesta ulos (kuva 6).
5. Kallista laitetta siten, että kuljetuspyörästön (osa 16) saa paikoilleen.
6. Siirrä laite tyhjennyspaikkaan tai jätä massa säiliöön kompostoitumaan ja vaihda uusi säiliö käymälään (kuva 7). Kesäkäytössä oleva käymälä suositellaan tyhjennettäväksi keväällä, ennen ensimmäistä käyttökertaa. Tällöin tyhjentäminen on helpointa ja miellyttävintä.

2.7 Nestekanisterin tyhjentäminen

Tyhjennä suotonestekanisteri tarvittaessa, kuitenkin vähintään kerran vuodessa. Hyödynnä ravinnepitoinen suotoneste kompostin typpilähteenä, mikä tehostaa erityisesti ravinneköyhän ja hiilipitoisen puutarhakompostin toimintaa. Suotonesteen voit käyttää myös pihan ja puutarhan koristekasvien lannoitukseen. Turvallinen laimennussuhde on 1:5. Laimentamatonta suotonestettä voit myös käyttää, mutta kosteale alue huolellisesti tällöin levityksen jälkeen lehtipoltteen estämiseksi. Lannoitusta ei suositella syksyisin, jotta ei häiritä monivuotisten kasvien valmistautumista talveen. Suotonesteen suositeltu varastointiaika ennen lannoituskäyttöä on noin vuosi.

2.8 Puhdistaminen

Voit pestä Populettin lämpöistuimen kaikilla yleisimmillä kodinpuhdistusaineilla. Samoin laitteen ulkopinnat voi pestä kodinpuhdistusaineilla.

Nesteputki (osa 14) ja välipohjan alapuolella oleva nestekouru tarkastetaan kerran vuodessa ja tarvittaessa puhdistetaan. Käymäläsäiliön pesu tyhjennyksen yhteydessä ei ole tarpeen.

3. Kompostin jälkikäsitteily ja käyttö

Kompostimulta muuttuu ja kehittyy kaiken aikaa, ja eri kehitysvaiheissa sitä tulee käyttää eri tavoin. Yleensä kompostimulta jaetaan kahteen luokkaan kypsyyden perusteella: katekompostiin ja kompostimultaan.

3.1 Jälkikompostoinnin tarve

Biolan Populettista tyhjennettävän kompostimassan kypsyyssaste riippuu käymälän käyttömäärästä, eli kuinka kauan jäte ehtii viipyä laitteessa ennen tyhjennystä. Suositeltu kompostoitumisaika käymäläjätteelle on yksi vuosi ennen käyttöä koristekasveille ja kaksi vuotta ennen käyttöä hyötypuutarhassa.

Normaalikäytössä käymäläjäte ei siis ehdi kompostoitua riittävästi Populettissa, minkä vuoksi jälkikompostointi on tarpeen. Populettiin on saatavilla lisävarusteena vaihtosäiliö Populett 200 ja Populett 300 (tarvikkeet s.FI-8)), jolloin jätteen kompostointi on siistiä ja helppoa. Käymäläjätteen voi kompostoida myös yhdessä puutarhajätteen kanssa.



Kuva 6



Kuva 7

3.2 Katekompostin käyttö

Katekompostilla tarkoitetaan puolikypsää kompostia. Tällöin hajoaminen on ehtinyt niin pitkälle, että käymäläjäte on hajonnut. Kovempi puuaines on vielä hajoamatta, joten katekomposti on ulkonäöltään varsin karkeata. Katekompostissa saattaa olla jäljellä kasvua estäviä aineita, joten sitä ei saa käyttää kasvualueena, vaan katteena mullan pinnalla.

3.3 Katekompostin kypsytyksen kompostimullaksi

Kun kompostoit katekompostia edelleen, kypsyy se varsinaiseksi kompostimullaksi. Jälkikompostoinnissa on hyvä käyttää Populettiin lisävarusteena saatavaa Vaihtosäiliötä tai kannellista kompostoria, esim. Biolan Puutarhakompostoria tai Biolan Maisemakompostori Kiveä (tarvikkeet s.FI-8), jotta sadevesi ei huuhtelee mennessään vesiliukoisia ravinteita. Muutaman kauden aikana komposti kypsyy tummanruskeaksi, muruisaksi kompostimullaksi, josta ei enää erota lähtöaineita isompia puun- tikkuja lukuun ottamatta.

3.4 Kompostimullan kypsyyden testaus kotikonstein

Kompostiin kypsyyden voi helposti kotona testata idättämällä vihanneskrassia.

1. Täytä kaksi ruukkua; toinen kompostilla ja toinen kasvuturpeella.
2. Kylvä siemenet, peitä muovilla ja aseta ruukut valoisaan paikkaan.
3. Kahden viikon jälkeen kasvutuloksesta näkee onko komposti riittävän kypsää. Jos turveruukussa kasvit kasvavat oleellisesti paremmin, kompostissa on vielä kasvua haittaavia aineita.

Komposti ei ole valmista, jos siemenet itävät, mutta kuivuvat pian.

4. Mahdolliset ongelmatilanteet

4.1 Haju

Oikein asennetun, käytetyn ja huolletun Biolan Populettiin huone-tila pysyy hajuttomana. Hajua esiintyy vain lyhyen hetken, kun istuimen kansi avataan. Tämä on normaalia, kun kyseessä on painovoimainen ilmanvaihto. Mikäli jatkuvia hajuongelmia esiintyy:

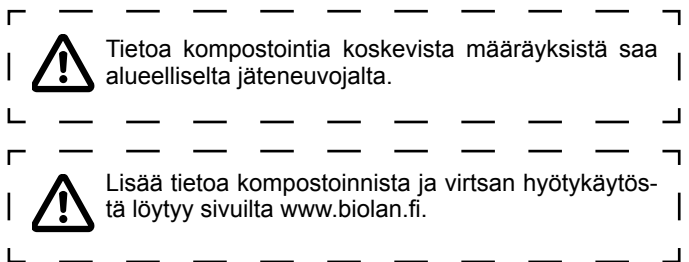
1. tarkista, että kannesta lähtevä tuuletusputki johtaa suorana katolle, katon harjan yläpuolelle. Mikäli tuuletusputki ei ole suora tai yllä katon harjan yläpuolelle, tuuletusta tulee tehostaa Populett 200 -mallissa Biolan Tuulituulettimella (tarvikkeet s.FI-8)). Ilmanvaihtoa voi tehostaa myös jatkamalla tuuletusputkea viemäriputkella Ø 110 mm.
2. tarkista, että istuinkannen lautasventtiili (osa 6) on auki.
3. tarkista, että nesteenoisto toimii: käymälästä tuleva neste kulkeutuu keräyssäiliöön. Tarvittaessa tarkista putken vieto alaspäin ja puhdistu nesteputki (osa 14).
4. tarkista, että seosaineena on käytetty Biolan Komposti- ja Huussikuiviketta (tarvikkeet s.FI-8)). Käytettäessä esim. turpeen ja kutterinlastun seosta tai muuta hienojakoista kuiviketta vaarana on massan liiallinen tiivistyminen.
5. tarkista, että Biolan Komposti- ja Huussikuiviketta on käytetty riittävästi, noin 2–5 dl jokaisen käyttökerran jälkeen.
6. torjunta vähintään parin päivän välein, jotta munista ja toukista kehittyvät uudet kärpässukupolvet tuhoutuvat. Suihkuta torjunta-ainetta myös käymälälaitteen sisälle ja sulje kansi. Torju niin kauan, että lentäviä hyönteisiä ei enää näy.

4.2 Hyönteiset tai niiden toukat

Yleisemmin kuivakäymälöissä olevat ”kärpäset” ovat pienikokoisia lantasaaskiä, harsosaaskiä, liejukärpäsiä tai hedelmäkärpäsiä. Kärpäsverkko ei estä näiden ”pikkukärpästen” pääsyä kompostiin. ”Kärpästen” toukat ovat vaaleita toukkia, jotka saattavat pyrkiä myös käymälälaitteesta istuimen kautta ulos, jos olosuhteiden käymälässä ovat niille liian kuumat.

Mikäli kompostiin tulee kärpäsiä, on kompostimassa usein liian märkää.

1. tarkista, että kuivikkeena on käytetty Biolan Komposti- ja Huussikuiviketta (tarvikkeet s.FI-8)). Jotkut kuivikkeet, esimerkiksi tuore lehtipuuhaake, houkuttelevat kompostiin kärpäsiä. Sen sijaan Komposti- ja Huussikuivikkeessa oleva männyn kuori karkottaa kärpäsiä.
2. lisää reilusti kuiviketta kompostin pintaan.
3. hävitä käymälätalassa lentävät hyönteiset sumutettavalla torjunta-aineella, jonka tehoaine on pyretriini. Kysy neuvoa kauppavalmisteen valinnassa puutarhakauppiaaltsi. Toista torjunta vähintään parin päivän välein, jotta munista ja toukista kehittyvät uudet kärpässukupolvet tuhoutuvat. Suihkuta torjunta-ainetta myös käymälälaitteen sisälle ja sulje kansi. Torju niin kauan, että lentäviä hyönteisiä ei enää näy.



Tuotteen hävittäminen

Valmistusmateriaalit selviävät osaluettelosta (s.4) Hävitä kukin osa asianmukaisesti. Noudata aina alueellisia ja keräyspiste-kohtaisia ohjeita.



Energiajätekeräykseen tai muovin kierrätykseen:

EPDM = eteenipropeeni
PE = polyeteeni
PP = polypropeeni



Energiajätekeräykseen:
PU = polyuretaani



Metallinkeräykseen:
RST = ruostumaton teräs
ST Zn = sinkitty teräs

Paperinkeräykseen:
Paperi

Sekajätteeseen:
PVC = Polyvinyylikloridi

Biolan tarvikkeet



Biolan Kompostimöyhennin

Kompostimöyhennin on oivallinen apuväline kompostin hoitamisessa. Biolan Kompostimöyhennin on valmistettu kestävästä lasikuituvahvistetusta polypropeenista, joten se ei syövy eikä hapetu aikojenkaan kuluessa.

Tuotenumero 70575200

Biolan Komposti- ja Huussikuivike

Biolan Komposti- ja Huussikuivike on puhtaasta, kuivatusta ja rouhitusta havupuunkuoresta, -puuaineksesta sekä turpeesta valmistettu seosaine kompostointiin ja kuivakäymälöihin. Sen säännöllinen käyttö kompostissa pitää kompostimassan ilmapavana ja varmistaa tehokkaan ja hajuttoman kompostoitumisen.

Pakkauskoko: 40 litran säkki, 85 litran säkki

Tuotenumero: 40 | 70562100, 85 | 70562500

LVI-numero: 40 litraa 3663112, 85 litraa 3663122



Biolan Perusturve

Biolan Perusturve on puhdasta, vaaleaa rahaturvetta, jota ei ole lannoitettu eikä kalkittu. Se on luonnollisen hapanta. Perusturve soveltuu esim. juuresten varastointiin ja maanparannukseen sekä kuivakäymälän suotonesteen haihdutusaltaaseen.

Pakkauskoko: 70 litran säkki

Tuotenumero: 55544200



Biolan Pehvakka

Biolan Pehvakka on saranallinen lämpöistuin, joka on hygieeninen ja kestävä. Vaahdotettu, joustava materiaali ei murru käytössä eikä ime kosteutta. Sekä kansi että istuinrenkas nousevat, joten istuimen puhdistaminen perusteellisesti on helppoa. Sen voi puhdistaa kaikilla yleisimmillä kodinpuhdistusaineilla. Istuin soveltuu käymälöihin, joiden saranatappiväli on 16 tai 18 cm:ä.

Tuotenumero: 70578500

LVI-numero: 3663115



Biolan Tuulituuletin

Biolan Tuulituuletin on tuulen voimalla toimiva ilmanvaihtoa tehostava tuuletin varastotiloihin, kuivakäymälöihin, kylpyhuonetiloihin ja jätevedenpuhdistamoihin yms. ilmanvaihtoa tarvitseviin kohteisiin. Tuulituuletin on valmistettu alumiinista ja erittäin herkän laakeroinnin ansiosta se toimii jo heikollakin tuulella tehostaen ilmanvaihtoa merkittävästi.

Tuotenumero: 70572500

LVI-numero: 3663109



Biolan Populett –vaihtosäiliöt

Vaihtosäiliö Populettiin. Mahdollistaa käymäläjätteen kompostoinnin siististi säiliössä.

Tuotenumero:

Populett 200 -vaihtosäiliö 70578700

LVI-numero: 3663120

Tuotenumero:

Populett 300 -vaihtosäiliö 70578900

LVI-numero: 3663121



Biolan Puutarhakompostori

Biolan Puutarhakompostori on tarkoitettu käymälä-, puutarha- ja keittiöjätteen kompostointiin omakotitaloissa ja vapaa-ajanasunnoilla. Suuri saranoitu kansi helpottaa kompostorin täyttämistä. Tiivis rakenne ja säädettävä ilmanvaihto ehkäisevät kompostimassan kuivumista ja vähentävät siten kompostin hoitotarvetta.

Tuotenumero: vihreä 70572000, harmaa 70576700



Biolan Maisemakompostori Kivi

Biolan Maisemakompostori Kivi on tarkoitettu puutarha- ja keittiöjätteen kompostointiin omakotitaloissa ja vapaa-ajanasunnoilla. Reilun kokonsa ansiosta se soveltuu hyvin puutarhajätteen sekä kesämökin käymäläjätteen kompostointiin. Luonnonkiven värinen Maisemakompostori sulautuu osaksi ympäristöönsä ja sopii näin pieneenkin pihaan.

Tuotenumero: punagraniitti 70573100, harmaagraniitti 70573200

Biolan Suotis

Biolan Suotis on biologis-kemiallinen suodatin kuivakäymälän suotonesteille. Laite puhdistaa suotonesteen, jotta sen voi jättää suoraan luontoon. Ei sovellu erotellulle virtsalle. Suodatin toimii painovoimaisesti eikä tarvitse sähköä toimiakseen. Laitteen kapasiteetti on 60 litraa.

Tuotenumero: 70572100

LVI-numero: 3623612

Tuorein tuotetieto: www.biolan.fi

Takuuasiat

Biolan Populettilla on uuden takuu.

1. Takuu alkaa ostopäivästä ja koskee mahdollisia materiaali- ja valmistusvikoja. Takuu ei kata mahdollisia välillisiä vahinkoja.
2. Biolan Oy pidättää oikeuden päättää viallisen osan korjaamisesta tai vaihtamisesta.
3. Vahingot, jotka aiheutuvat laitteen huolimattomasta tai väkivaltaisesta käsittelystä, käyttöohjeiden noudattamatta jättämisestä tai normaalista kulumisesta eivät kuulu tämän takuun piiriin.

Takuuasioissa pyydämme teitä kääntymään suoraan Biolan Oy:n puoleen.

BIOLAN

Biolan Oy
PL 2, 27501 KAUTTUA
Tuoteneuvonta:
puh.0600 16999, arkisin klo 9 - 12
www.biolan.fi

BIOLAN

